

KARTA TECHNICZNA

# W 10 ALB

## DANE PODSTAWOWE

Składowe opakowania	pojemnik	pokrywa	uchwyt
Numery form:	103	084	245
	233	104	
	248	133	
	253	111	
	109	234	
	169	294*	

## WIADRO

Pojemność właściwa	10000 ml		
Pojemność całkowita do pokrywy	11650 ml		
Waga wiadra <sup>1</sup>	248/333 g	253/326 g	109/304,6 g 169/316,7 g
a - wymiary korony zewnętrzne <sup>2</sup>	288 mm		
b - wymiary korony wewnętrzne <sup>2</sup>	273 mm		
c - wymiary zewnętrzne dna <sup>2</sup>	258 mm		
h - wysokość opakowania <sup>2</sup>	223,4 mm		
Waga uchwyty	14g/43,6 g		
Rodzaj uchwyty	plastik / metal		

<sup>1</sup> tolerancja +/- 3 %

<sup>2</sup> tolerancja +/- 1 mm

## POKRYWA

Waga	104/87 g	234/90 g	084/94,6 g
Wymiar zewnętrzny	285 mm		
Wysokość	16 mm		
*Pokrywa pod zgrzew	294-85 g		

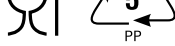
## PAKOWANIE

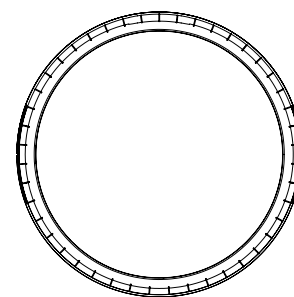
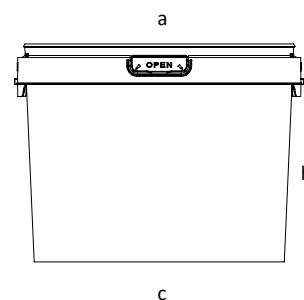
Sposób pakowania:	Kartony			
	Paleta Euro	duży 800x400x620	średni 900x400x310	mały 400x400x310
Wiadra	500			
Pokrywy	2200			
Kratka				

## NADruk

Wiadro Offset/IML	+ / +
Pokrywa Offset/IML	+ / +

## DODATKOWE

Materiał	PP/PE 
Kolorystyka	Standard biały kolor na zamówienie
Zabezpieczenie	Plomba centralna, rant zabezpieczający przed otwarciem
Maksymalny nacisk przy 20°C	50 kg
Kratka	- g
Przeznaczenie	Pojemnik jest opakowaniem ogólnego przeznaczenia, służącym do pakowania, przechowywania i transportu substancji ciekłych, sypkich, mazystych.



## UŁOŻENIE NA PALECCIE

